

2020 年  
4月11日(土)  
5月5日(火・祝)  
6月20日(土)  
「大森音楽の広場」@JR 大森駅前広場

**ご協賛・ご出店**  
**～募集要項～**

大森音楽の広場実行委員会

# ★イベント概要

大森音楽の広場は、たくさんの方々に生の音楽を身近に感じてもらうために始まったエントランスフリーのミュージックイベントです。  
来場者には、食事をしたりお酒を飲んだりマーケットでお買い物を楽しみながら、音楽をより気軽に楽しんでいただけたらよう、飲食・物販・PRと様々な出店形態で募集します。

都内や関東一円で営業をされている店舗様はもちろん、それぞれの地方の名産品を販売・PRしに全国各地より多数ご出店いただいております。  
地域性を大切にしながらも、地元関連のアーティスト出演やお店の出店だけでなく、全国から様々なアーティスト・お店が集まる地域交流、地域活性の場としてもお役に立ちたいと考えております。

開催スケジュール：2020年4月11日（土）、5月5日（火・祝）、6月20日（土）

開催時間帯：11:00～19:00

雨天決行。荒天の場合は中止となります。

募集期間：イベントHPにて案内開始。各回定員に達し次第終了。

その他：複数店舗で出店商品が重複しないよう、出店者調整を行いますので  
人気商品で出店をお考えの方は、お早めにお申し込みください。

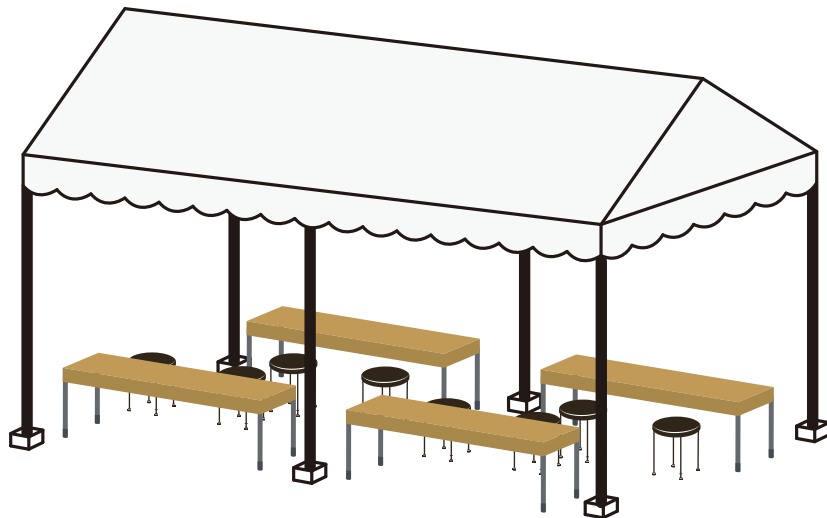
## ◆開催イメージ◆



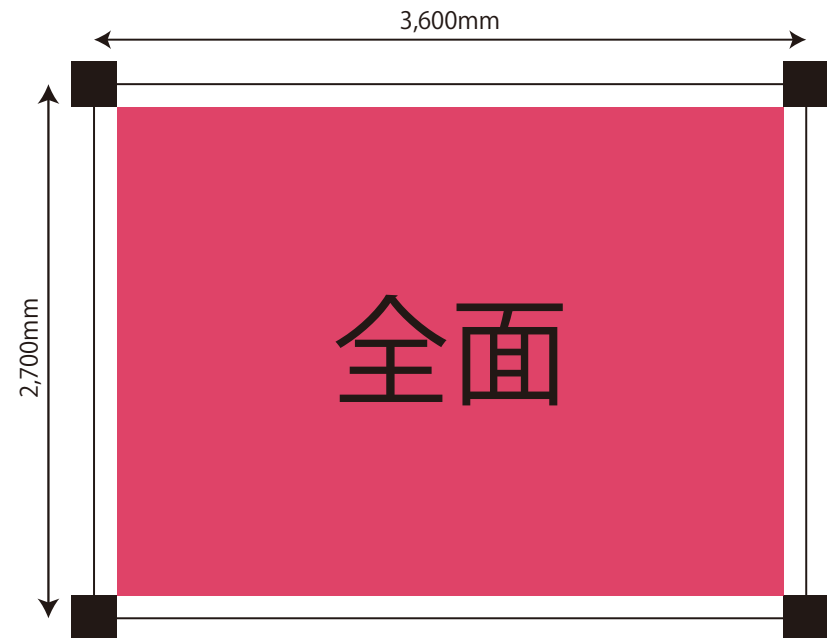
# ★メインスポンサー（1法人もしくは1個人） 協賛金：200,000円 / 1日

- ①テント1張り（約2.7m×3.6m）
- ②テーブル（w1.8m）4台
- ③椅子8脚
- ④イベントタイトルへ企業名の併記
- ⑤音楽ステージ内での企業紹介
- ⑥会場内及びメインステージへのポスター掲示、イベント宣伝チラシへの企業ロゴなどの掲載
- ⑦イベントホームページへの企業ロゴ掲載

## ★出店スペースイメージ★



## ★平面図★

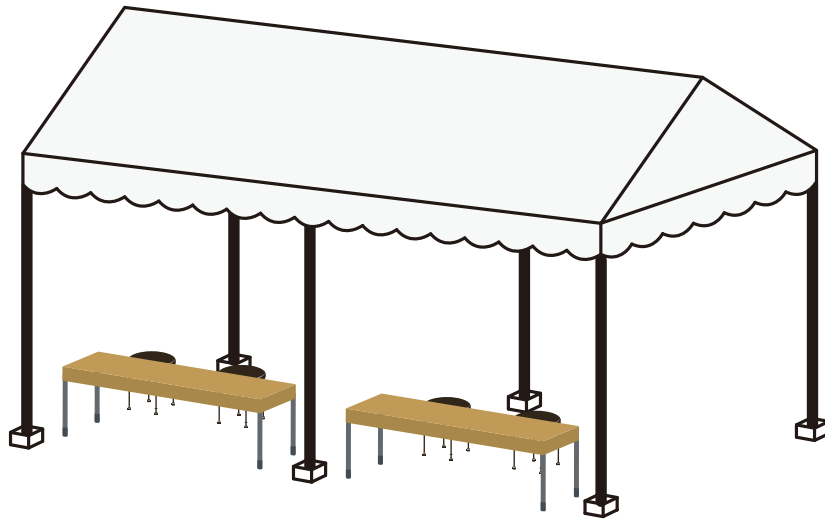


- 物販・PRブースとしてご利用いただけます。飲食ブースとしてはご利用いただけません。
- 電源あり（数・容量に限りがありますので事前にご相談ください。）
- 火気厳禁、LPガスボンベなどのお持ち込み不可
- 掲示用のポスターは事前にご支給ください。

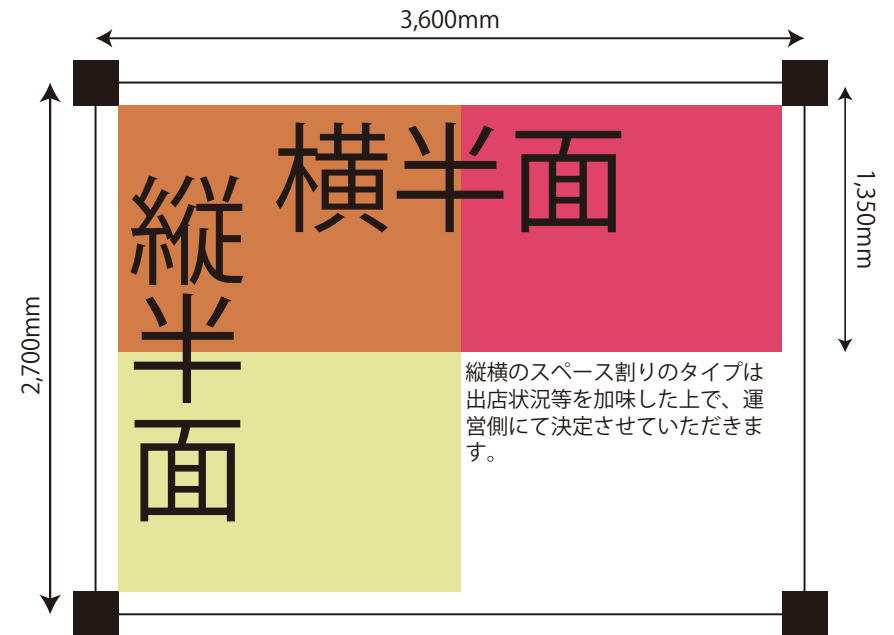
# ★スポンサー（複数） 協賛金：50,000 円 / 1 日

- ① テント 1 張りの半分（約 2.7m×3.6m の半分 横並び）
- ② テーブル（w1.8m）2 台
- ③ 椅子 4 脚
- ④ 音楽ステージ内での企業紹介
- ⑤ 指定ブース内及び一部会場内へのポスター掲示、イベント宣伝チラシへの企業ロゴなどの掲載
- ⑥ イベントホームページへの企業ロゴ掲載

## ★出店スペースイメージ★



## ★平面図★

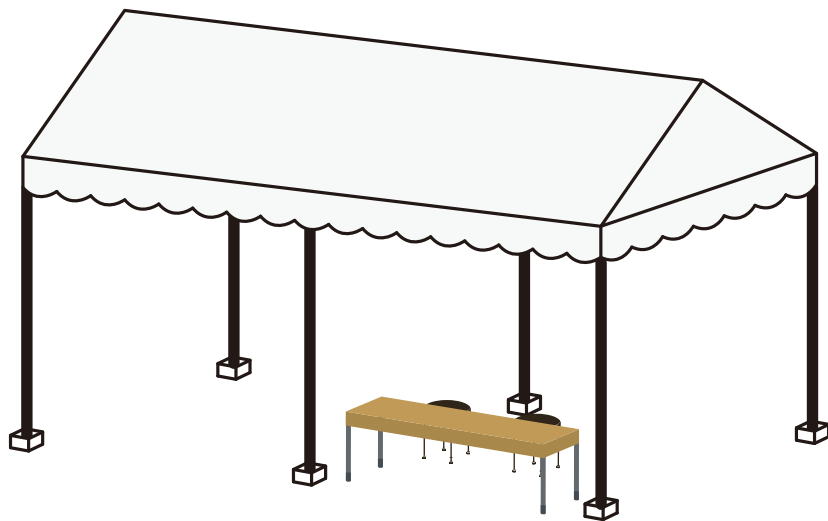


- 物販・PR ブースとしてご利用いただけます。飲食ブースとしてはご利用いただけません。
- 電源あり（数・容量に限りがありますので事前にご相談ください。）
- 火気厳禁、LP ガスボンベなどのお持ち込み不可
- 掲示用のポスターは事前にご支給ください。

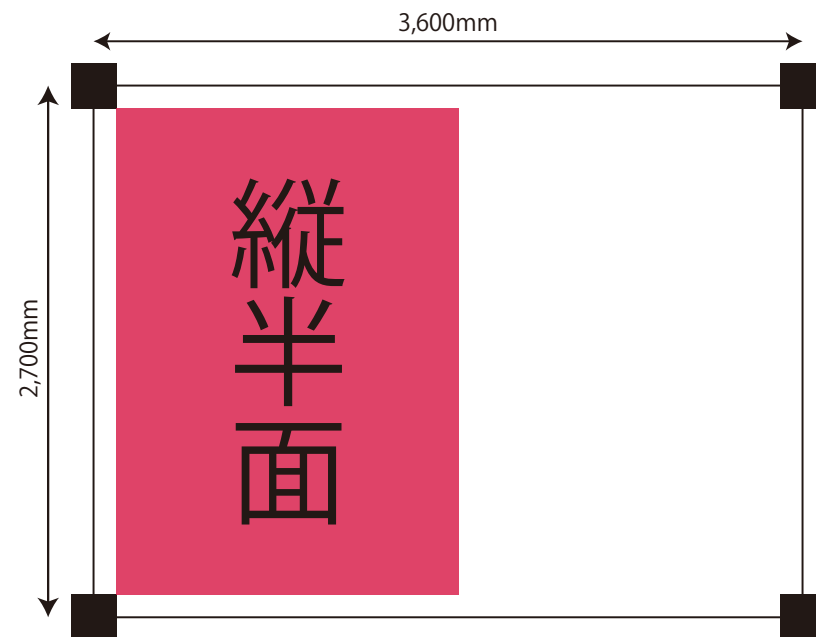
# ★テント出店（複数） 出店料：10,000 円 / 1 日

- ①テント 1 張りの半分もしくは小テント 1 張り
- ②テーブル（w1.8m）1 台
- ③椅子 2 脚
- ④指定ブース内及び一部会場内へのポスター掲示、イベント宣伝チラシへの店舗名掲載

## ★出店スペースイメージ★



## ★平面図★



- 物販・PR ブースとしてご利用いただけます。飲食ブースとしてはご利用いただけません。
- 電源なし、発電機の持ち込み可（別途 3,000 円で最大 400W までの電源を供給いたします。事前にご相談ください。）
- 火気厳禁、LP ガスボンベなどのお持ち込み不可
- 掲示用のポスターは事前にご支給ください。

# ★キッチンカー（複数） 出店料：15,000円 / 1日

- ①出店スペース
- ②イベント宣伝チラシへの店舗名掲載

## ★小型・普通車イメージ★



○キッチンカー内に限り火気の使用可

## ★軽自動車イメージ★



# ★イベント宣伝チラシ 掲載内容・掲載サイズ

## ★チラシイメージ（第11回開催時）



### ○メインスポンサー

- ・ イベントタイトルへの企業名の併記
- ・ チラシ裏の広告欄1枠（次項参照）
- ・ ロゴ掲載
- ・ 協賛企業（店舗）名の記載、出店名一覧への記載

### ○スポンサー

- ・ ロゴ掲載
- ・ 協賛企業（店舗）名の記載、出店名一覧への記載

以上の掲載となります。

- ・ チラシは A4 サイズです。
- ・ 掲載場所はイメージです。デザインによってレイアウトは異なります。
- ・ 長辺 1,000px 以上のロゴデータをご支給ください。JPEG などの画像データの場合は解像度 300dpi 以上のデータをご支給ください。枠のサイズに合わせてトリミングさせていただく場合もございます。

# ★その他

## ★注意事項★

- ・会場内は基本火気厳禁となります。(キッチンカー内に限り使用可能です。)
- ・LP ガスボンベなどのお持ち込みはできません。
- ・テント付きについては電源がありますが数・容量に限りがありますのでご注意ください。
- ・オープンスペースについては電源はございませんのでホットプレートなどでの調理をされる方はご自身でお持ち込みください。
- ・タバコは喫煙所がありますのでそちらでご利用ください。
- ・保健所への申請は各自でお願いします。
- ・食中毒には十分気を付け衛生的な調理をお願いします。
- ・政治的な発言をする団体や、宗教の勧誘などを目的とする方には出店を認めません
- ・公序良俗に反する方、反社会的団体およびその構成員・関係者ではないこと。
- ・東京音楽の祭日 大森駅前広場並びにのんびりまーとと遊ぼうよの開催趣旨に反する方、申し込み内容申請内容が異なった方にも出店をお断り、また当日出店をとりやめていただく場合もあります。
- ・出店申込書を提出してからのキャンセルについては、当日～14日前までのキャンセルは100%、15日前までのキャンセルは50%のキャンセル料が発生いたしますので、ご注意ください。

## ★お問い合わせ、お申込み先★

大森音楽の広場 実行委員会  
ティアイエス 田沢 宛

E-MAIL [premiumbananashiromichi@gmail.com](mailto:premiumbananashiromichi@gmail.com)

イベント HP <https://omori-music.com/>

